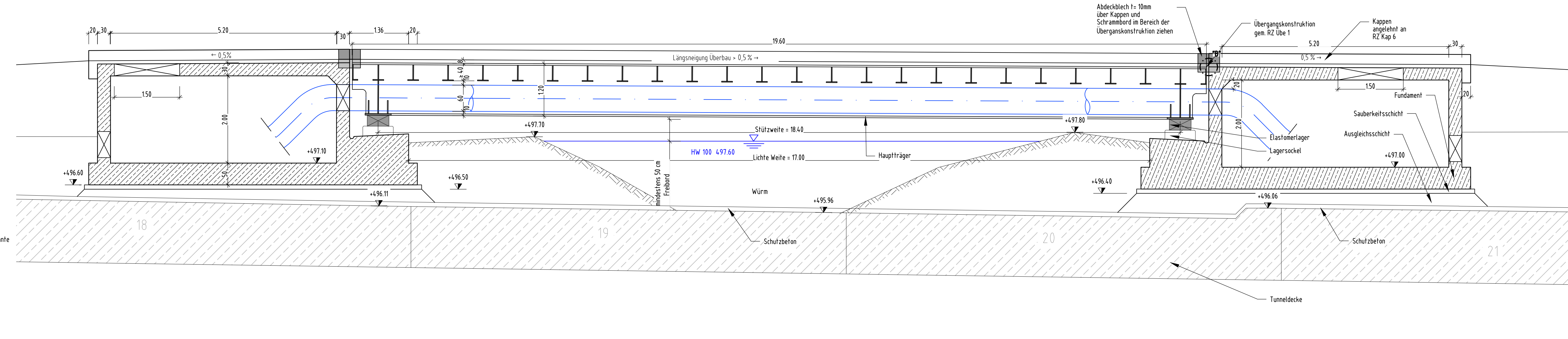


Längsschnitt 1-1

1:50

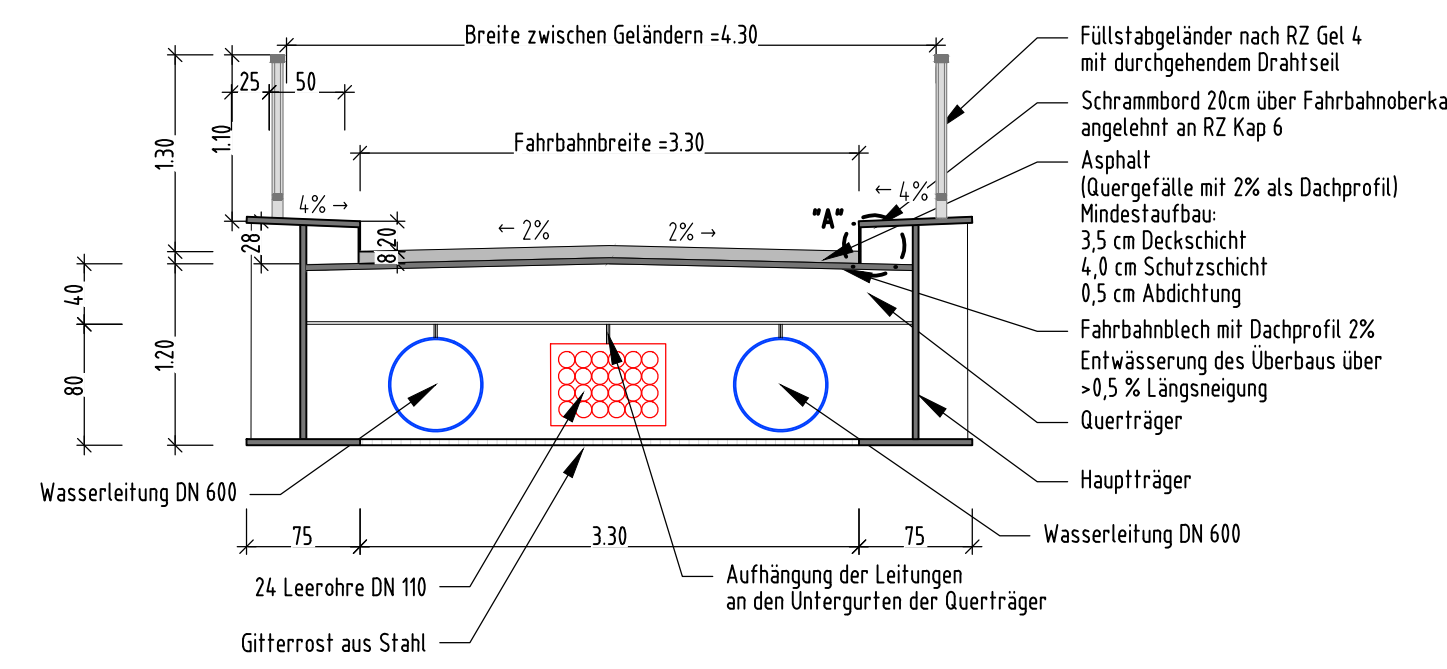


Legende:

	Bestand
	Löschwasserleitung
	Leerrohre DN 110

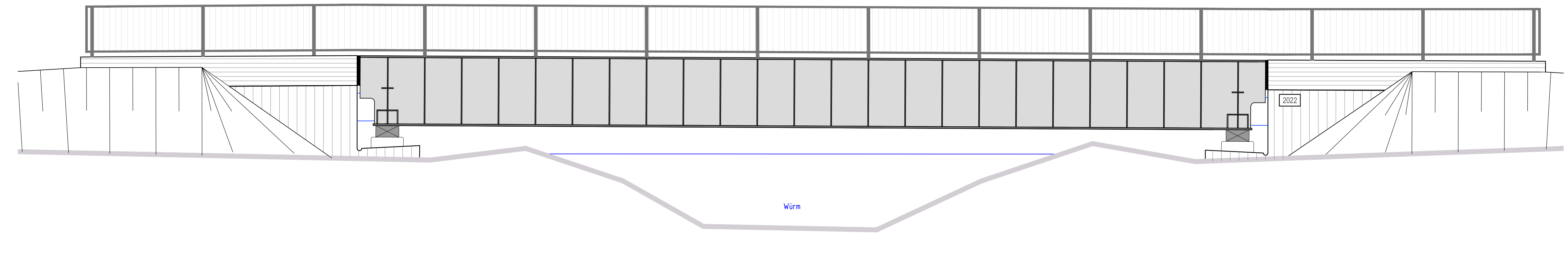
Regelquerschnitt

1:50



Ansicht von Süden

1:50



Bauwerksdaten	
Bauart	Stahl
Einwirkungen	nach Eurocode
Gesamtlänge Überbau	19,60 m
Lichte Weite	17,00 m
Breite zw. Geländern	4,30 m
Kreuzungswinkel	138,25 gon

Baustoffangaben					
Bauteil	Festigkeitsklasse	Expositions-kategorie	Feuchtigkeitsklasse	Baustahl	Betonstahl
Überbau	--	--	--	S235J2 +N	--
Geländer	--	--	--	S235JR	--
Sauberkeitsschicht	C 12/15	X0	WA	--	--
Fundamente	C 25/30	XC2, XF3	WF	--	B 500
Widerlager / Schächte	C 30/37	XC4, XD3, XF4	WA	--	B 500
Kappe	C 25/30 LP	XC4, XD1, XF2	WA	--	B 500

© Bayerische Vermessungsverwaltung, Geobasisdaten (Darstellung der Flurkarte als Eigentumsnachweis nicht geeignet)
 © Bayerisches Landesamt für Umwelt, www.lfu.bayern.de
 Bezugsystem: Gauß-Krüger
 Lagestatus: 120, DHDN90 - (EPSG 31468)
 Höhenstatus: 100, DHHN12 (NN) - (EPSG 7699)
 Auszug enthält Daten aus dem Rauminformationssystem

SSF Ingenieure AG Beratende Ingenieure im Bauwesen Domagalkstraße 1a 80607 München T +49(0)89 / 360 40-0 München, den			Datum	Zeichen
	bearbeitet:	19.02.2020	M. Pregler	
	gezeichnet:	19.02.2020	M. Pregler	
	geprüft:	19.02.2020	H. Knippschild	
Autobahndirektion Südbayern Seidlstr. 7- 11 80335 München Tel.: 089/54552-0, Fax: 089/54552-200, E-Mail: poststelle@abdsb.bayern.de				bearbeitet: Bez.: 32216 02/2020 Maurer geprüft: Gez.: 322 02/2020 Kristen Gez.: 32 02/2020 Reichert PSP Nr.: B016 ABAV0009.00.E0.01 PSP Bez.: A99 V.3.009 TSF Allach-Feldmoching Datum:

Nr.	Art der Änderung	Datum	Zeichen

FESTSTELLUNGSENTWURF

Straßenbauverwaltung Freistaat Bayern Straße / Abschn.-Nr. / Station: A 99 200 0 494 - A 99 340 3 916 PROJIS-Nr.:	Unterlage / Blatt-Nr.: 16.3/2/2 BW 10/1 a - Brücke Leitungen, GRW über Würm auf BW 10/1 - Ansicht/Schnitte Maßstab: 1:50
A99 Autobahnring München Sanierung Tunnel Allach und Temporäre Seitenstreifenfreigabe (TSF) AD München - Allach bis AD München - Feldmoching von Bau-km 10+000 bis Bau-km 16+800	
aufgestellt: Autobahndirektion Südbayern Dr. Eid. Ltd. Baudirektor München, den 11.12.2020	