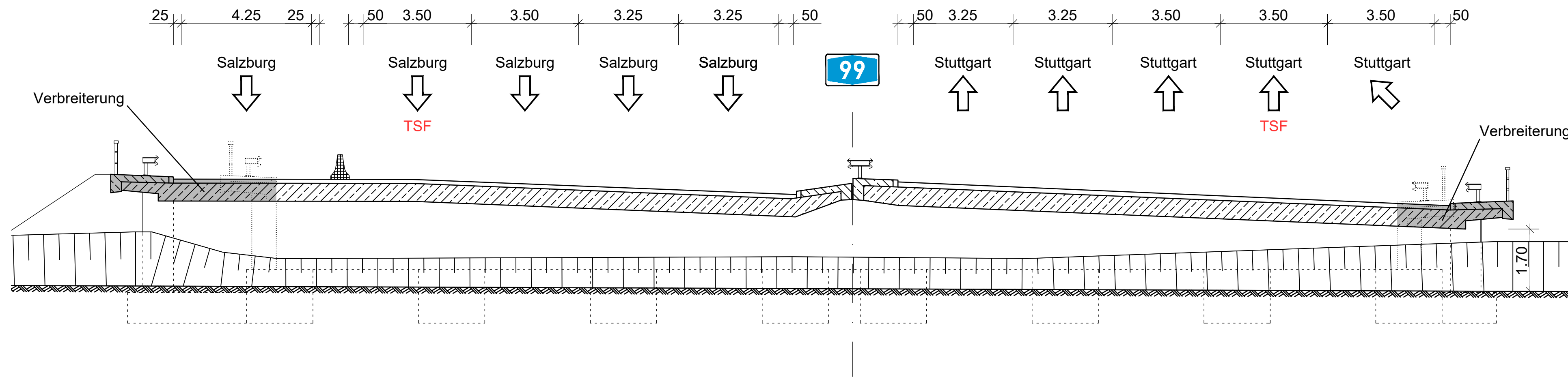
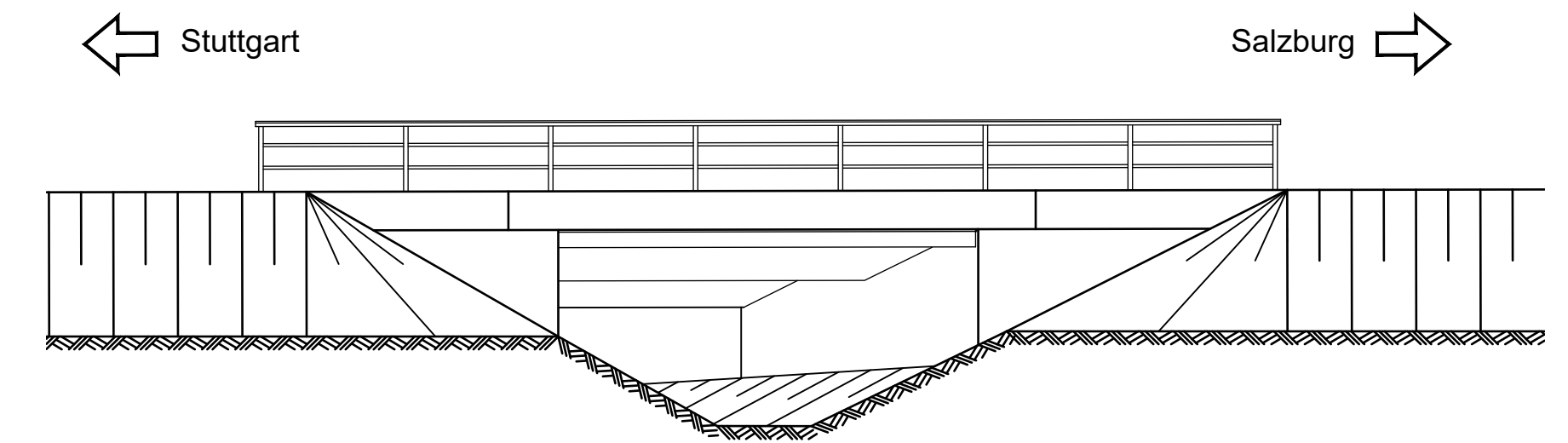


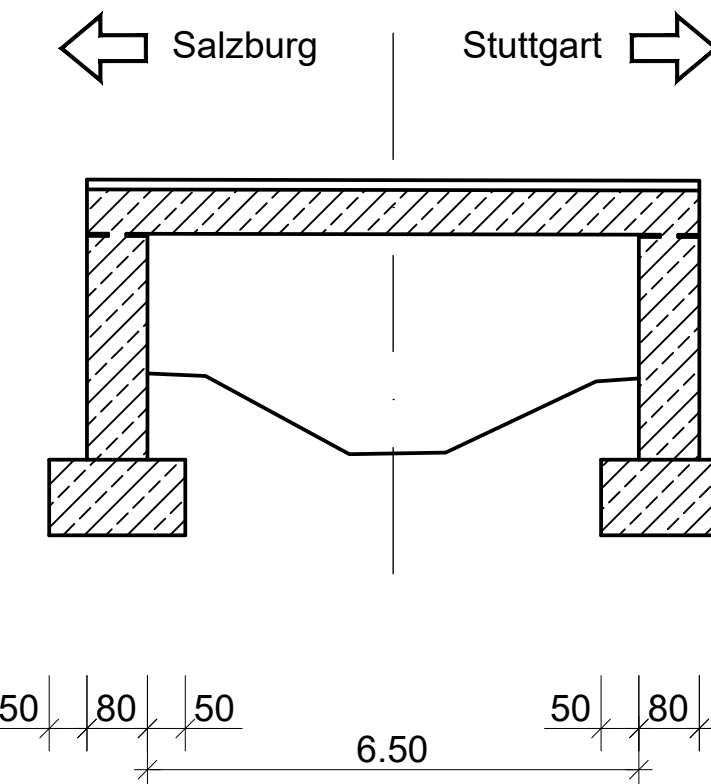
### Schnitt A-A



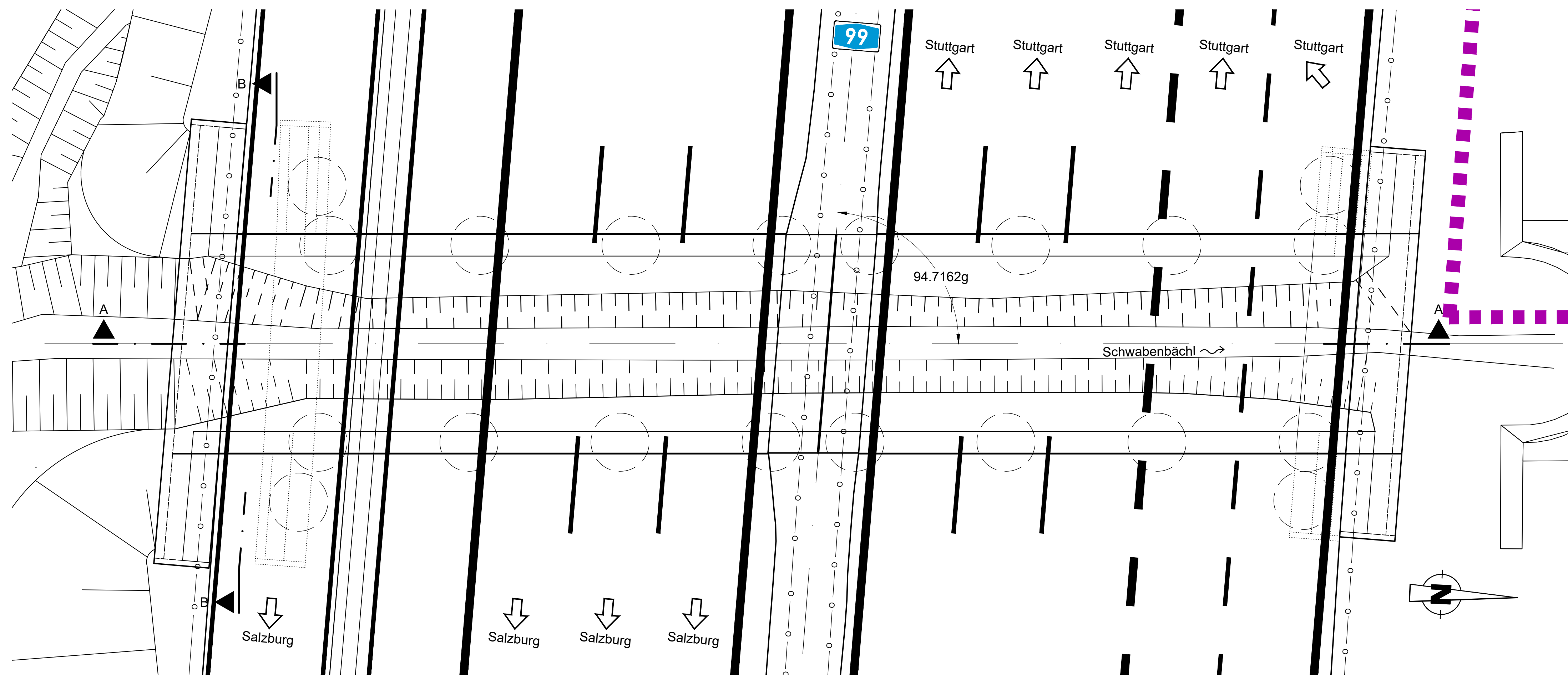
### Ansicht von Süden



### Schnitt B-B



### Grundriss



Bauwerksdaten	
Stützweite in Achse	7,325m
Lichte Weite	6,50m
Lichte Höhe über Gewässersohle	≥ 1,70m
Kreuzungswinkel	94,7162 gon
Breite zw. den Geländern	45,25m

Autobahndirektion Südbayern		bearbeitet/ gezeichnet	Gez.: 5203	20.12.2019	Weeh
Seidlstr. 7-11 80335 München		geprüft:	Gez.: 521	20.12.2019	Weißner
Tel.: 089/54552-0, Fax: 089/54552-3200, E-Mail: poststelle@abdsb.bayern.de		PSP Nr.:	B01S.ABAV0009.00.CO.01		
		PSP Bez.:	A99.V.3.000.000 nach-Feldmoching		
		Dateiname:			

Nr.	Art der Änderung	Datum	Zeichen

## FESTSTELLUNGSENTWURF

Straßenbauverwaltung	Unterlage / Blatt-Nr.: 16.3 / 1
Freistaat Bayern	Bauwerksskizze
Straße / Abschn.-Nr. / Station: A 99_320_0494 - A 99_340_0416	BW 12/2 Schwabenbächl
PROJIS-Nr.: 09.xxxxxxxx	Verbreiterung
	Maßstab: 1 : 100

A 99 Autobahnring München  
Sanierung Tunnel Allach und  
Temporäre Seitenstreifenfreigabe (TSF)  
AD München-Allach bis AD München-Feldmoching  
von Bau-km 10+000 bis Bau-km 16+800

aufgestellt: Autobahndirektion Südbayern	Dr. Eid, Ltd. Baudirektor München, den 11.12.2020
---	--

nachträglich