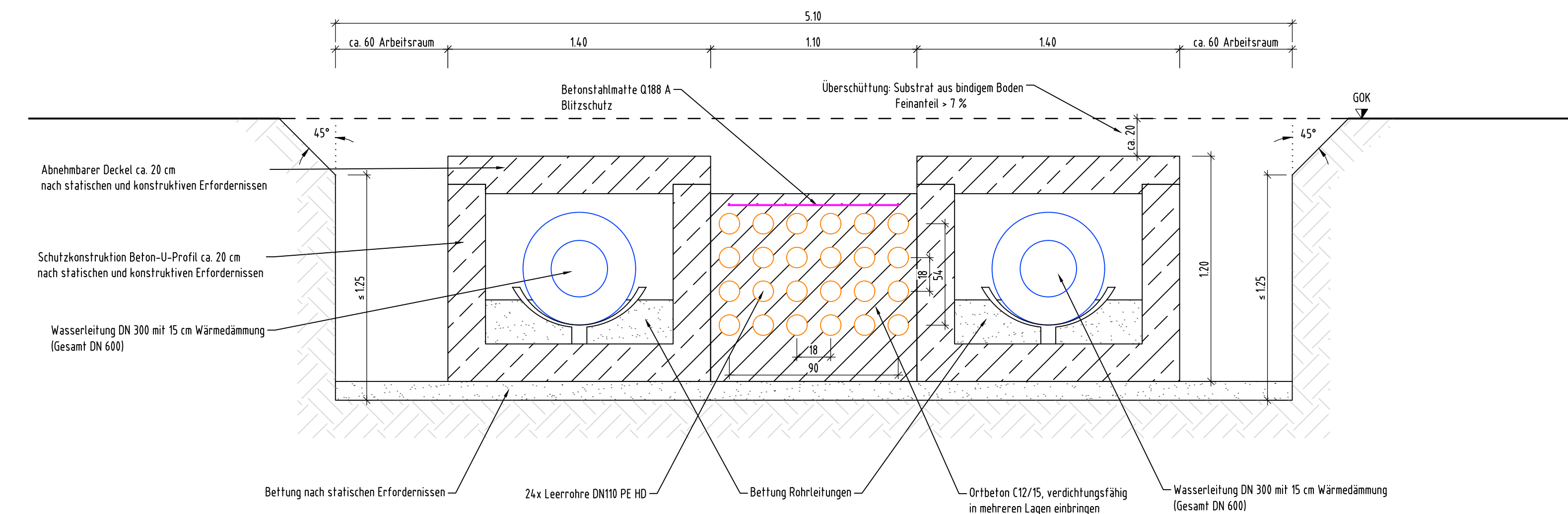
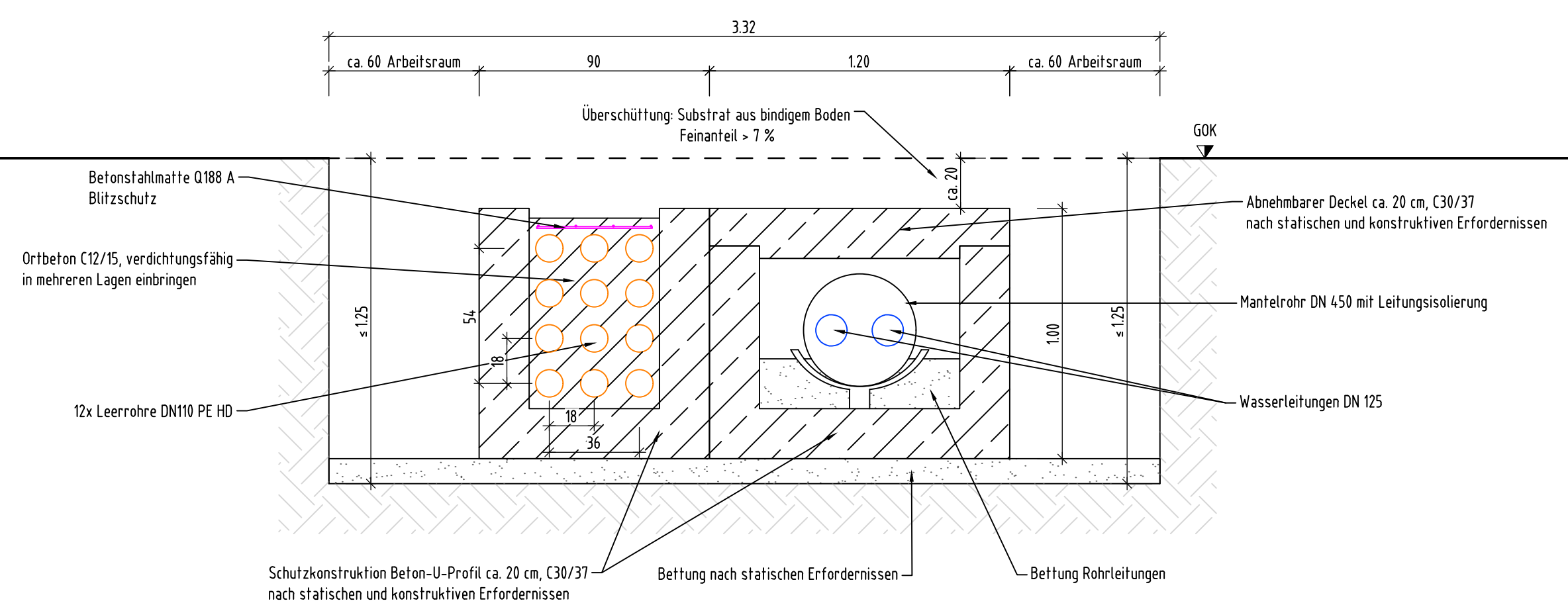


Regelquerschnitt



Regelquerschnitt Portalbereich 1



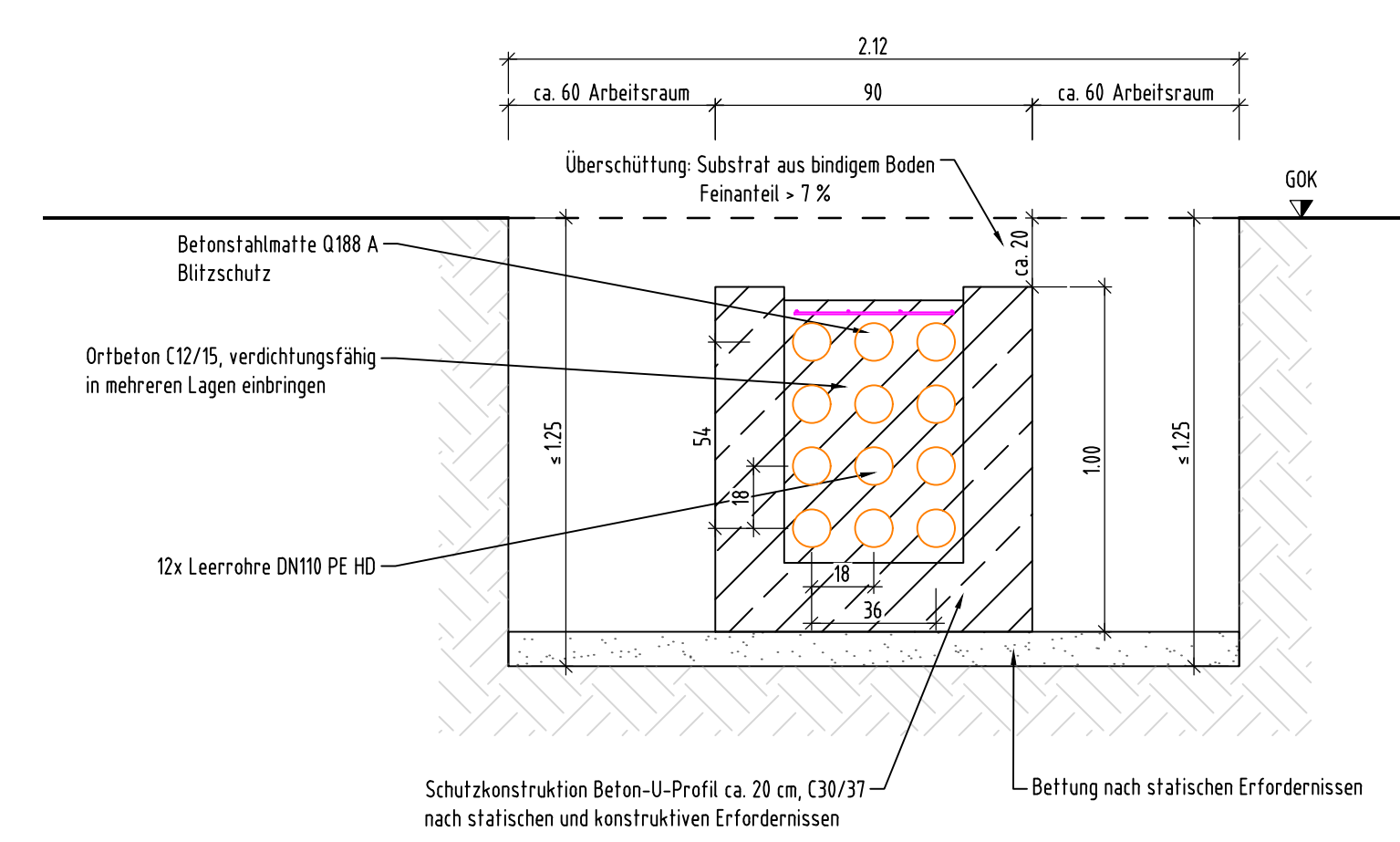
Auffüllung:
 Frostunempfindliches Material aus GW, GI, SW, SI nach DIN 18 196. In Lagen von maximal 30 cm verdichten. $D_{pr} = 1.00$

Gemäß ZTVE-StB 2017 ist ausgehobener Boden ja nach Bedarf und Eignung zum Wiedereinbau zu verwenden.

Hinweis:
 Ab einer Grabentiefe von 1.25 m gemäß DIN 4124, ist für den Einbau der Leitungstrasse eine Böschung oder ein Verbau herzustellen.

Einbau der Verfüllung im Leitungsbereich:
 Der Aushub ist als Hinterfüllmaterial geeignet, sofern es sich dabei nicht um bindigen Boden handelt. Im Aushub dürfen keine organischen Materialien (<5%) und kein Überkorn (<0.01 m³) enthalten sein. Sollte das Aushubmaterial diese Anforderungen nicht erfüllen ist ein geeigneter Ersatzboden nach Anhang DIN EN 1610 zu liefern. Für die Verdichtung des Hinterfüllmaterials sind die Anforderungen der ZTV E-StB einzuhalten. In der Leitungszone (Raum zwischen den Baugrubenwänden bis 0.30 m über Rohrscheitel) ist das Hinterfüllmaterial in Lagen bis 0.30 m einzubauen und mit leichtem Verdichtungsgerät bis zu einem Verdichtungsgrad von 97 % D_{pr} zu verdichten. Oberhalb der Leitungszone ist ein Verdichtungsgrad von 98 % D_{pr} einzuhalten. Bei einer Überschüttung des Rohrs von < 0.30 m muss von Hand verdichtet werden.

Regelquerschnitt Portalbereich 2



Legende:

- Bestand
- Neubau
- Löschwasserleitung
- Kabellerohre
- Blitzschutz

© Bayerische Vermessungsverwaltung, Geobasisdaten (Darstellung der Flurkarte als Eigentumsnachweis nicht geeignet)
 © Bayerisches Landesamt für Umwelt, www.ifu.bayern.de
 Bezugsystem: Gauß-Krüger
 Lagestatus: 120, DHDN90 - (EPSG 31468)
 Höhenstatus: 100, DHHN12 (NN) - (EPSG 7699)
 Auszug enthält Daten aus dem Rauminformationssystem

SSF Ingenieure AG Beratende Ingenieure im Bauwesen Domagalastraße 1a 80607 München T+49(0)89 / 350 40-0 München, den	bearbeitet:	15.01.2020	Zeichen
	gezeichnet:	15.01.2020	Huth
	geprüft:	15.01.2020	Krippschild
	(Unterschrift)		

Autobahndirektion Südbayern Seidlstr. 7-11 80335 München Tel.: 089/54552-0, Fax: 089/54552-200, E-Mail: poststelle@abdsb.bayern.de		bearbeitet:	Gez.: 32216	02/2020	Maurer
		geprüft:	Gez.: 322	02/2020	Kristen
			Gez.: 32	02/2020	Reichert

Nr.	Art der Änderung	Datum	Zeichen

FESTSTELLUNGSENTWURF

Straßenbauverwaltung Freistaat Bayern Straße / Abschn.-Nr. / Station: A 99_340_0_494 - A 99_340_3_916 PROJIS-Nr.:	Unterlage / Blatt-Nr.: 16.1.3 Regelquerschnitte Kabeltrasse Maßstab: 1:20
---	--

A99 Autobahnring München
 Sanierung Tunnel Allach und
 Temporäre Seitenstreifenfreigabe (TSF)
 AD München - Allach bis AD München - Feldmoching
 von Bau-km 10+000 bis Bau-km 16+800

aufgestellt:
 Autobahndirektion Südbayern

 München, den 11.12.2020